



DATA SUBMITTAL – CASSETTE
LISH018000P431-C - LICH4018180P431-C
INVERTER UNA ZONA MINI-SPLIT BOMBA DE CALOR

Proyecto: _____
 Ubicación: _____
 Numero de Referencia: _____
 Designación de Sistema: _____

Ingeniero: _____
 Arquitecto: _____
 Fecha: _____

CARACTERÍSTICAS

Unidad Externa: **LISH018000P431-C**

Unidad Interna: **LICH4018180P431-C**

Numero de Catalogo Condensadora: **Y7922**

Numero de Catalogo Evaporadora: **Y8928**



- Compresor Inverter DC
- Motor del Condensador DC
- Golden Fin
- Enfriamiento en baja temperatura

- Arranque automático
- Flujo de Aire de 360°
- Motor de la Evaporadora DC
- Filtro lavable

TUBERIA

Líneas de Refrigeración y pautas de elevación y distancia

| | |
|--|-----------------|
| Máximo tiro de tuberías pies. (metros) | 98.4 ft. (30 m) |
| Elevación máxima - Unidad Externa Debajo/Arriba Pies. (metros) | 66 ft. (20 m) |
| Diámetro línea de líquido pulgadas (in.) | 1/4" |
| Diámetro línea de succión pulgadas (in.) | 1/2" |

GARANTÍA DE PRODUCTO

Cinco años de garantía limitada*

ACCESORIOS OPCIONALES

Control alámbrico programable (21F35, KJR-120G2/TFBG-E-03)



Nota – Debido al compromiso continuo de Lennox a la calidad, las especificaciones, clasificaciones y dimensiones están sujetos a cambios sin previa vista y sin incurrir cualquiera responsabilidad. La instalación, ajuste, alteración, servicio o mantenimientos incorrectos pueden causar daños personales. La instalación y el servicio deben ser realizados por un instalador calificado y agencia de servicio.



DATA SUBMITTAL – CASSETTE
LISH018000P431-C - LICH4018180P431-C
INVERTER UNA ZONA MINI-SPLIT BOMBA DE CALOR

ESPECIFICACIONES UNIDAD EXTERNA

| DESEMPEÑO | |
|--|----------------------------|
| Capacidad Enfriamiento (Btu/h) | 18,000 |
| EER(W/W) | 3.66 |
| SEER(BTUH/W) | 20 |
| Capacidad Calefaccion (Btu/h) | 18,000 |
| HSPF | 10.3 |
| | |
| Volumen de Aire Total Unidad Externa (CFM) | 1,470 |
| Rango de Operación de temperaturas | |
| Enfriamiento | -31°F(-25°C) - 122°F(50°C) |
| Calefacción | -13°F(-25°C) - 86°F(30°C) |
| DATOS ELÉCTRICOS | |
| Fuente Eléctrica (V/Hz/φ) | 208-230/60/1 |
| Ampacidad mínima circuito (A) | 15 |
| Protección máxima sobre corriente (A) | 20 |
| Motor Ventilador Externo RLA (A) | .6 |
| Compresor RLA (A) | 10.5 |
| No. of Compressors | 1 |

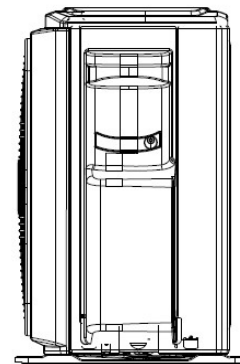
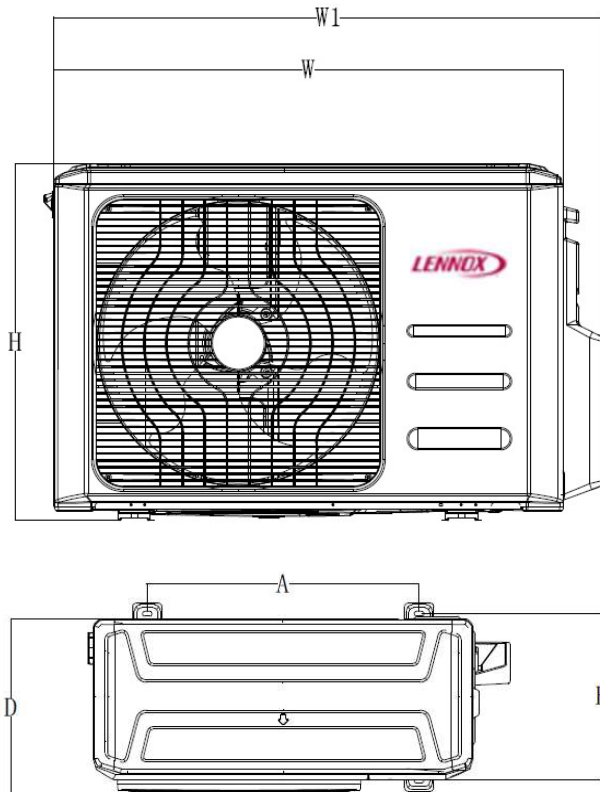
| INFORMACIÓN GENERAL | |
|------------------------------|-------------------|
| (%) Conexión | 100% |
| # Max. # Unidades Internas | 1 |
| Nivel de Ruido (dBA) | 60 |
| Refrigerante | R-410A |
| Carga refrigerante (fabrica) | 4.3 lbs. 68.8 oz. |

| DIMENSIONES | | |
|------------------------|----------|-------|
| Dimensiones (in) | Alto | 27.6 |
| | Ancho | 33.3 |
| | Profundo | 14.3 |
| | | |
| Peso con embalaje (lb) | | 102.5 |
| Peso neto (lb) | | 95.24 |

NOTAS

Datos de Capacidad en enfriamiento y calefacción medidos a las siguientes condiciones:
 Enfriamiento: 80°F BS / 67°F BH (Inter), 95°F BS/75°F BH (Exter)
 Calefacción: 70°F BS / 60°F BH (Inter), 47°F BS/ 43°F BH (Exter)

DIBUJOS DIMENSIONALES CONDENSADORA - INCHES (MM)



| ODU | Inch | mm |
|-----|------|-----|
| W | 33.3 | 845 |
| D | 14.3 | 363 |
| H | 27.6 | 702 |
| W1 | 36 | 914 |
| A | 21.3 | 540 |
| B | 13.8 | 350 |

Nota – Debido al compromiso continuo de Lennox a la calidad, las especificaciones, clasificaciones y dimensiones están sujetos a cambios sin previa vista y sin incurrir cualquiera responsabilidad. La instalación, ajuste, alteración, servicio o mantenimientos incorrectos pueden causar daños personales. La instalación y el servicio deben ser realizados por un instalador calificado y agencia de servicio.



DATA SUBMITTAL – CASSETTE
LISH018000P431-C - LICH4018180P431-C
INVERTER UNA ZONA MINI-SPLIT BOMBA DE CALOR

ESPECIFICACIONES UNIDAD INTERNA

| DESEMPEÑO | | |
|--|-------|-----|
| Flujo de Aire (CFM) | Turbo | / |
| | Alta | 560 |
| | Media | 483 |
| | Baja | 415 |
| Máxima Presión Estática Externa (Pulgadas de Agua) - | | |
| Nivel de ruido (dBA) | Turbo | / |
| | Alta | 44 |
| | Media | 39 |
| | Baja | 36 |

DATOS ELECTRICOS

| | |
|------------------------------|--------------|
| Fuente alimentación (V/Hz/φ) | 208-230/60/1 |
| Amperaje (RLA) | 1.5 |
| Potencia de salida (W) | 46 |

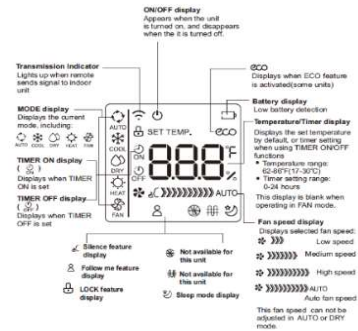
DIMENSIONES

| | | |
|---------------------------|-----------|------|
| Dimensiones (in) | Alto | 10.4 |
| | Ancho | 22.4 |
| | Profundo | 22.4 |
| Peso transporte/neto (lb) | 35.5/41.2 | |

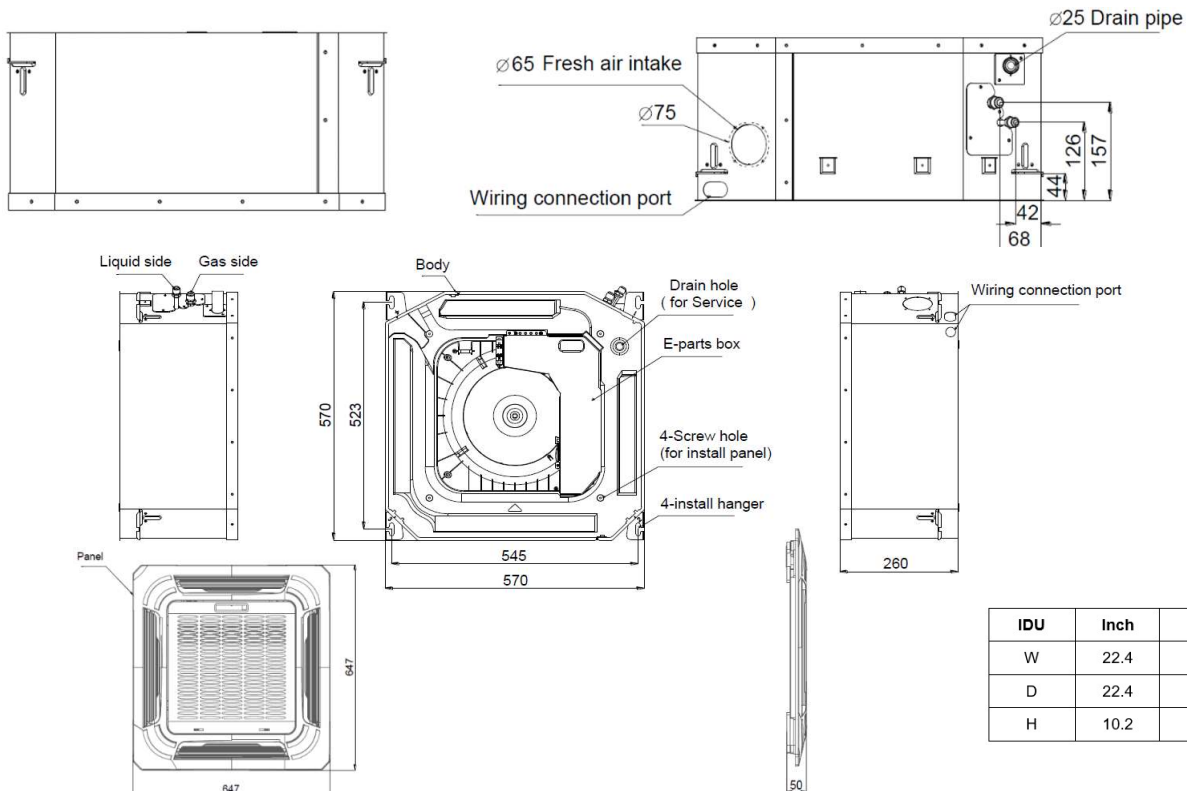
ESPECIFICACIONES CONTROL REMOTO INALÁMBRICO

| | |
|---------------------------|-----------------------------|
| 18Y54 (RG66A1/BGEFU1) | |
| Voltaje suministro | Baterías 2 - AAA (Incluido) |
| Rango de trabajo | 62°F(17°C) - 86°F(30°C) |
| Rango de recepción máximo | 26 ft.(8m) |

DISPLAY



DIBUJOS DIMENSIONALES EVAPORADORA - INCHES (MM)



| IDU | Inch | mm |
|-----|------|-----|
| W | 22.4 | 570 |
| D | 22.4 | 570 |
| H | 10.2 | 260 |

Nota – Debido al compromiso continuo de Lennox a la calidad, las especificaciones, clasificaciones y dimensiones están sujetos a cambios sin previa vista y sin incurrir cualquiera responsabilidad. La instalación, ajuste, alteración, servicio o mantenimientos incorrectos pueden causar daños personales. La instalación y el servicio deben ser realizados por un instalador calificado y agencia de servicio.