



**DATA SUBMITTAL – FAN COIL
LISH036000U432 - LIFHC036160U432
INVERTER UNA ZONA MINI-SPLIT BOMBA DE CALOR**

Proyecto: _____
 Ubicación: _____
 Numero de Referencia: _____
 Designación de Sistema: _____

Ingeniero: _____
 Arquitecto: _____
 Fecha: _____

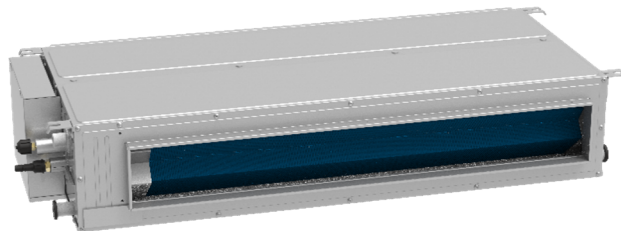
CARACTERÍSTICAS

Unidad Externa: **LISH036000U432**

Unidad Interna: **LIFHC036160U432**

Numero de Catalogo Condensadora: **19V88**

Numero de Catalogo Evaporadora: **19V81**



- Compresor Inverter DC
- Motor del Condensador DC

- Arranque automático
- Diseño Compacto
- Control Alámbrico Incluido
- Filtro lavable
- Bomba de Agua Incluido
- Modo de presión estática de 9 niveles

TUBERIA

Líneas de Refrigeración y pautas de elevación y distancia

Máximo tiro de tuberías pies. (metros)	164 ft. (50 m)
Elevación máxima - Unidad Externa Debajo/Arriba Pies. (metros)	82 ft. (25 m)
Diámetro línea de líquido pulgadas (in.)	3/8"
Diámetro línea de succión pulgadas (in.)	5/8"

GARANTÍA DE PRODUCTO

Cinco años de garantía limitada*

ACCESORIOS OPCIONALES

Módulo Wifi (20U44, ME31-00/C6)



Nota – Debido al compromiso continuo de Lennox a la calidad, las especificaciones, clasificaciones y dimensiones están sujetos a cambios sin previa vista y sin incurrir cualquiera responsabilidad. La instalación, ajuste, alteración, servicio o mantenimientos incorrectos pueden causar daños personales. La instalación y el servicio deben ser realizados por un instalador calificado y agencia de servicio.



DATA SUBMITTAL – FAN COIL
LISH036000U432 - LIFHC036160U432
INVERTER UNA ZONA MINI-SPLIT BOMBA DE CALOR

ESPECIFICACIONES UNIDAD EXTERNA

DESEMPEÑO	
Capacidad Enfriamiento (Btu/h)	34,500
EER(W/W)	2.97
SEER(BTUH/W)	16
Capacidad Calefaccion (Btu/h)	37,500
HSPF	9

Volumen de Aire Total Unidad Externa (CFM)	2,354
Rango de Operación de temperaturas	
Enfriamiento	5°F(-15°C) - 118°F(48°C)
Calefacción	5°F(-15°C) - 75°F(24°C)

DATOS ELÉCTRICOS	
Fuente Eléctrica (V/Hz/φ)	220-240-50/60-1
Ampacidad minima circuito (A)	/
Protección máxima sobre corriente (A)	/
Motor Ventilador Externo FLA (A)	.89
Compresor RLA (A)	11
No. of Compressors	1

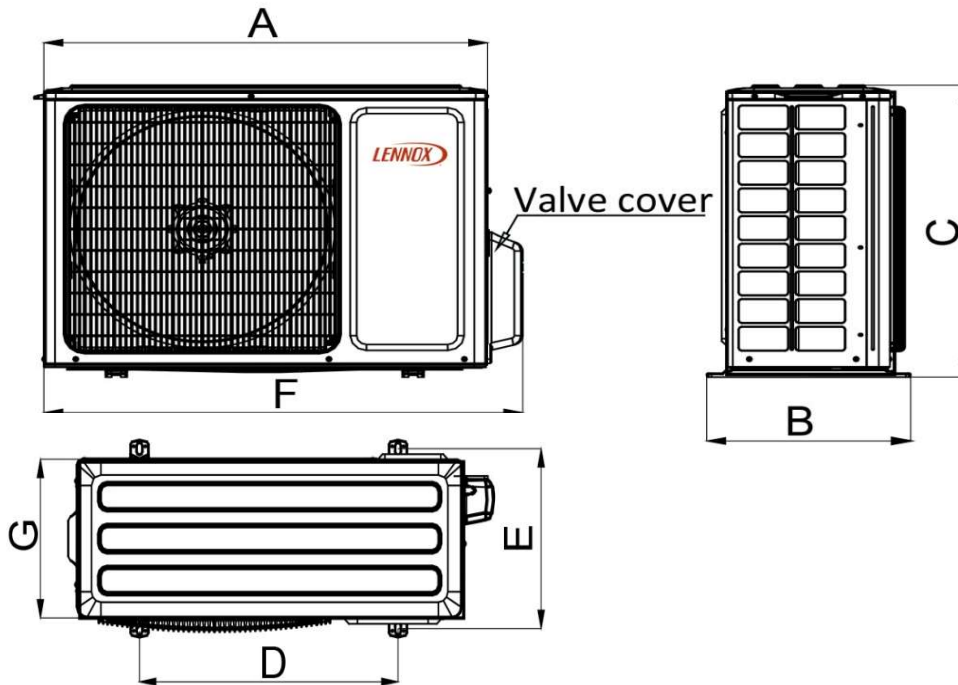
INFORMACIÓN GENERAL	
(%) Conexión	100%
# Max. # Unidades Internas	1
Nivel de Ruido (dBA)	55
Refrigerante	R-410A
Carga refrigerante (fabrica)	5.39 lbs. 86.24 oz.

DIMENSIONES		
Dimensiones (in)	Alto	31.1
	Ancho	36.2
	Profundo	14.6
Peso con embalaje (lb)		145.2
Peso neto (lb)		134.2

NOTAS

Datos de Capacidad en enfriamiento y calefacción medidos a las siguientes condiciones:
 Enfriamiento: 80°F BS / 67°F BH (Inter), 95°F BS/75°F BH (Exter)
 Calefacción: 68°F BS / 59°F BH (Inter), 45°F BS/ 43°F BH (Exter)

DIBUJOS DIMENSIONALES CONDENSADORA - INCHES (MM)



ODU	UNIT	A	B	C	D	E	F	G
36K	mm	920	427	790	610	395	1002	370
	inch	36.2	16.8	31.1	24.0	15.6	39.4	14.6

Nota – Debido al compromiso continuo de Lennox a la calidad, las especificaciones, clasificaciones y dimensiones están sujetos a cambios sin previa vista y sin incurrir cualquiera responsabilidad. La instalación, ajuste, alteración, servicio o mantenimientos incorrectos pueden causar daños personales. La instalación y el servicio deben ser realizados por un instalador calificado y agencia de servicio.



**DATA SUBMITTAL – FAN COIL
LISH036000U432 - LIFHC036160U432
INVERTER UNA ZONA MINI-SPLIT BOMBA DE CALOR**

ESPECIFICACIONES UNIDAD INTERNA

DESEMPEÑO

Flujo de Aire (CFM)	Turbo	1059
	Alta	942
	Media	824
	Baja	706
Máxima Presión Estática Externa (Pa)		37
Nivel de ruido (dBA)	Turbo	43
	Alta	41
	Media	39
	Baja	37

DATOS ELECTRICOS

Fuente alimentación (V/Hz/φ)	220-240-50/60-1
Amperaje (FLA)	1.85
Potencia de salida (W)	200

DIMENSIONES

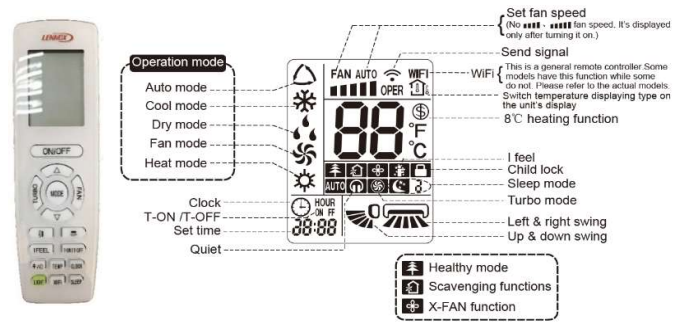
Dimensiones (in)	Alto	11.8
	Ancho	39.4
	Profundo	27.6
Peso transporte/neto (lb)		90.2/103.4

ESPECIFICACIONES CONTROL REMOTO INALÁMBRICO

20U45 (YAP1F6)

Voltaje suministro	Baterías 2 - AAA (Incluido)
Rango de trabajo	61°F(16°C) - 86°F(30°C)
Rango de recepción máximo	26 ft.(8m)

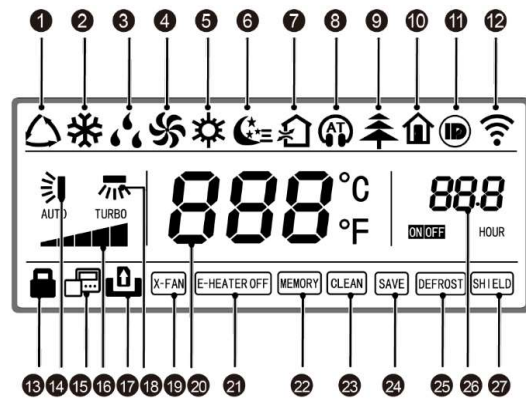
DISPLAY



ESPECIFICACIONES CONTROL ALÁMBRICO

20U46 (XK117)

Voltaje suministro	DC 12V, Suministrado por Unidad Interna
Rango de trabajo	61°F(16°C) - 86°F(30°C)
Rango de recepción máximo	188 ft.(30m)



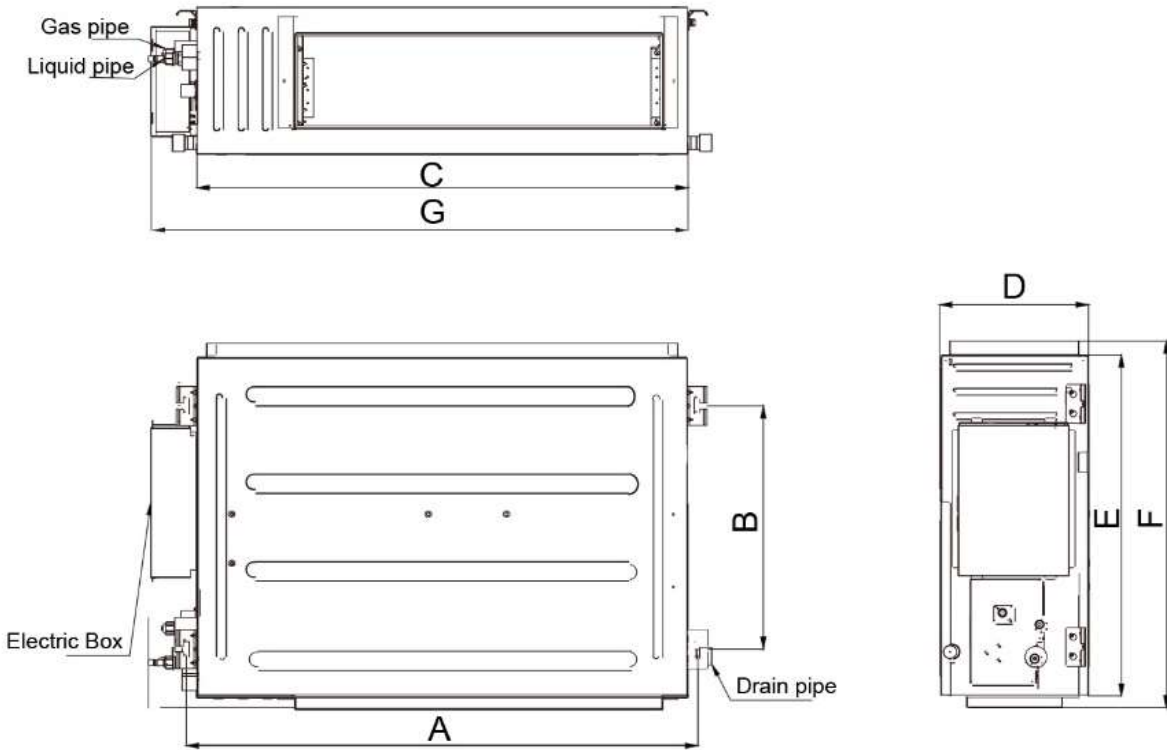
- 1. Auto
- 2. Cool
- 3. Dry
- 4. Fan
- 5. Heat
- 6. Sleep
- 7. Exchange
- 8. Silent
- 9. Health
- 10. Absent
- 11. I-DEMAND
- 12. WIFI
- 13. Child-lock
- 14. Up & down swing
- 15. Slave wired controller
- 16. Fan speed
- 17. No card
- 18. Left & right swing
- 19. X-fan
- 20. Temperature
- 21. E-heater
- 22. Memory
- 23. Clean
- 24. Save
- 25. Defrost
- 26. Timer
- 27. Shield

Nota – Debido al compromiso continuo de Lennox a la calidad, las especificaciones, clasificaciones y dimensiones están sujetos a cambios sin previa vista y sin incurrir cualquiera responsabilidad. La instalación, ajuste, alteración, servicio o mantenimientos incorrectos pueden causar daños personales. La instalación y el servicio deben ser realizados por un instalador calificado y agencia de servicio.



DATA SUBMITTAL – FAN COIL
 LISH036000U432 - LIFHC036160U432
 INVERTER UNA ZONA MINI-SPLIT BOMBA DE CALOR

DIBUJOS DIMENSIONALES EVAPORADORA - INCHES (MM)



IDU	UNIT	A	B	C	D	E	F	G
36K/42K	mm	1040	500	1000	300	700	754	1092
	inch	40.9	19.7	39.4	11.8	27.6	29.7	43.0

Nota – Debido al compromiso continuo de Lennox a la calidad, las especificaciones, clasificaciones y dimensiones están sujetos a cambios sin previa vista y sin incurrir cualquiera responsabilidad. La instalación, ajuste, alteración, servicio o mantenimientos incorrectos pueden causar daños personales. La instalación y el servicio deben ser realizados por un instalador calificado y agencia de servicio.