



DATA SUBMITTAL – FAN COIL
LISH024000U432 - LIFHC024160U432
INVERTER UNA ZONA MINI-SPLIT BOMBA DE CALOR

Proyecto: _____
 Ubicación: _____
 Numero de Referencia: _____
 Designación de Sistema: _____

Ingeniero: _____
 Arquitecto: _____
 Fecha: _____

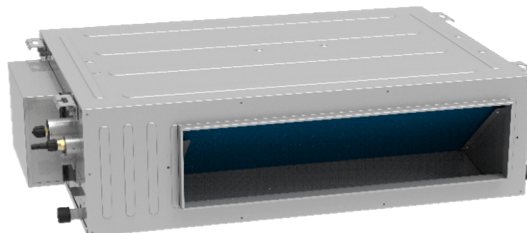
CARACTERÍSTICAS

Unidad Externa: **LISH024000U432**

Unidad Interna: **LIFHC024160U432**

Numero de Catalogo Condensadora: **19V87**

Numero de Catalogo Evaporadora: **19V80**



- Compresor Inverter DC
- Motor del Condensador DC

- Arranque automático
- Diseño Compacto
- Control Alámbrico Incluido
- Filtro lavable
- Bomba de Agua Incluido
- Modo de presión estática de 9 niveles

TUBERIA

Líneas de Refrigeración y pautas de elevación y distancia	
Máximo tiro de tuberías pies. (metros)	164 ft. (50 m)
Elevación máxima - Unidad Externa Debajo/Arriba Pies. (metros)	82 ft. (25 m)
Diámetro línea de líquido pulgadas (in.)	3/8"
Diámetro línea de succión pulgadas (in.)	5/8"

GARANTÍA DE PRODUCTO

Cinco años de garantía limitada*

ACCESORIOS OPCIONALES

Módulo Wifi (20U44, ME31-00/C6)



Nota – Debido al compromiso continuo de Lennox a la calidad, las especificaciones, clasificaciones y dimensiones están sujetos a cambios sin previa vista y sin incurrir cualquiera responsabilidad. La instalación, ajuste, alteración, servicio o mantenimientos incorrectos pueden causar daños personales. La instalación y el servicio deben ser realizados por un instalador calificado y agencia de servicio.



DATA SUBMITTAL – FAN COIL
LISH024000U432 - LIFHC024160U432
INVERTER UNA ZONA MINI-SPLIT BOMBA DE CALOR

ESPECIFICACIONES UNIDAD EXTERNA

DESEMPEÑO	
Capacidad Enfriamiento (Btu/h)	24,200
EER(W/W)	3.21
SEER(BTUH/W)	16
Capacidad Calefaccion (Btu/h)	27,200
HSPF	9

Volumen de Aire Total Unidad Externa (CFM)	2,119
Rango de Operación de temperaturas	
Enfriamiento	5°F(-15°C) - 118°F(48°C)
Calefacción	5°F(-15°C) - 75°F(24°C)

DATOS ELÉCTRICOS	
Fuente Eléctrica (V/Hz/φ)	220-240-50/60-1
Ampacidad minima circuito (A)	/
Protección máxima sobre corriente (A)	/
Motor Ventilador Externo FLA (A)	.7
Compresor RLA (A)	11
No. of Compressors	1

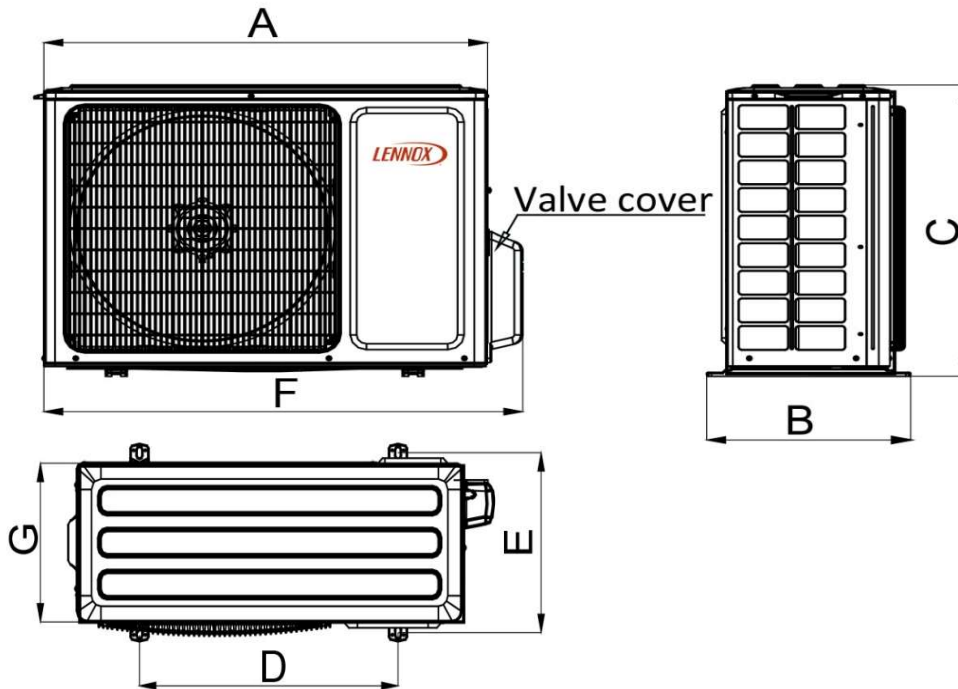
INFORMACIÓN GENERAL	
(%) Conexión	100%
# Max. # Unidades Internas	1
Nivel de Ruido (dBA)	56
Refrigerante	R-410A
Carga refrigerante (fabrica)	4.4 lbs. 70.4 oz.

DIMENSIONES		
Dimensiones (in)	Alto	27.5
	Ancho	35.1
	Profundo	13.4
Peso con embalaje (lb)		125.4
Peso neto (lb)		116.6

NOTAS

Datos de Capacidad en enfriamiento y calefacción medidos a las siguientes condiciones:
 Enfriamiento: 80°F BS / 67°F BH (Inter), 95°F BS/75°F BH (Exter)
 Calefacción: 68°F BS / 59°F BH (Inter), 45°F BS/ 43°F BH (Exter)

DIBUJOS DIMENSIONALES CONDENSADORA - INCHES (MM)



ODU	UNIT	A	B	C	D	E	F	G
24K	mm	892	396	698	560	364	952	340
	inch	35.1	15.6	27.5	22.0	14.3	37.5	13.4

Nota – Debido al compromiso continuo de Lennox a la calidad, las especificaciones, clasificaciones y dimensiones están sujetos a cambios sin previa vista y sin incurrir cualquiera responsabilidad. La instalación, ajuste, alteración, servicio o mantenimientos incorrectos pueden causar daños personales. La instalación y el servicio deben ser realizados por un instalador calificado y agencia de servicio.



**DATA SUBMITTAL – FAN COIL
LISH024000U432 - LIFHC024160U432
INVERTER UNA ZONA MINI-SPLIT BOMBA DE CALOR**

ESPECIFICACIONES UNIDAD INTERNA

DESEMPEÑO			
Flujo de Aire (CFM)	Turbo		706
	Alta		682
	Media		641
	Baja		553
Máxima Presión Estática Externa (Pa)			25
Nivel de ruido (dBA)	Turbo		40
	Alta		38
	Media		37
	Baja		36

DATOS ELECTRICOS

Fuente alimentación (V/Hz/φ)	220-240-50/60-1
Amperaje (FLA)	.75
Potencia de salida (W)	60

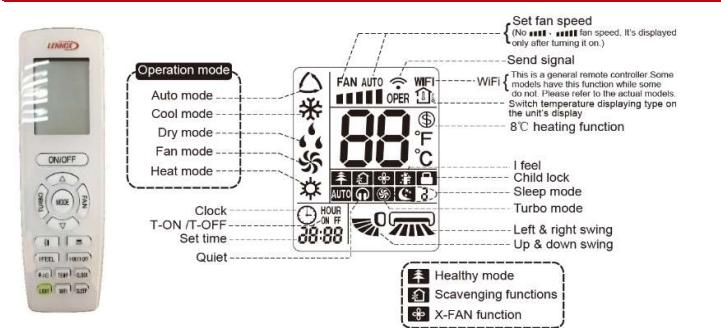
DIMENSIONES

Dimensiones (in)	Alto	8.7
	Ancho	51.2
	Profundo	17.7
Peso transporte/neto (lb)		68.2/83.6

ESPECIFICACIONES CONTROL REMOTO INALÁMBRICO

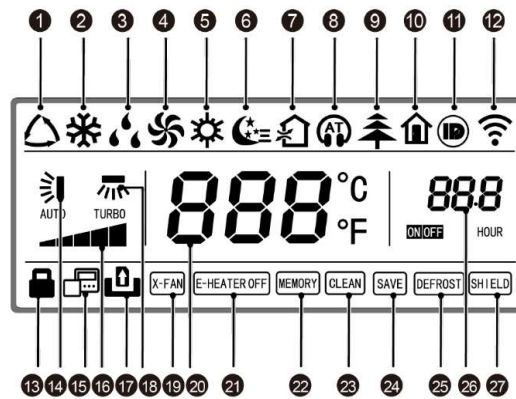
20U45 (YAP1F6)	
Voltaje suministro	Baterías 2 - AAA (Incluido)
Rango de trabajo	61°F(16°C) - 86°F(30°C)
Rango de recepción máximo	26 ft.(8m)

DISPLAY



ESPECIFICACIONES CONTROL ALÁMBRICO

20U46 (XK117)	
Voltaje suministro	DC 12V, Suministrado por Unidad Interna
Rango de trabajo	61°F(16°C) - 86°F(30°C)
Rango de recepción máximo	188 ft.(30m)



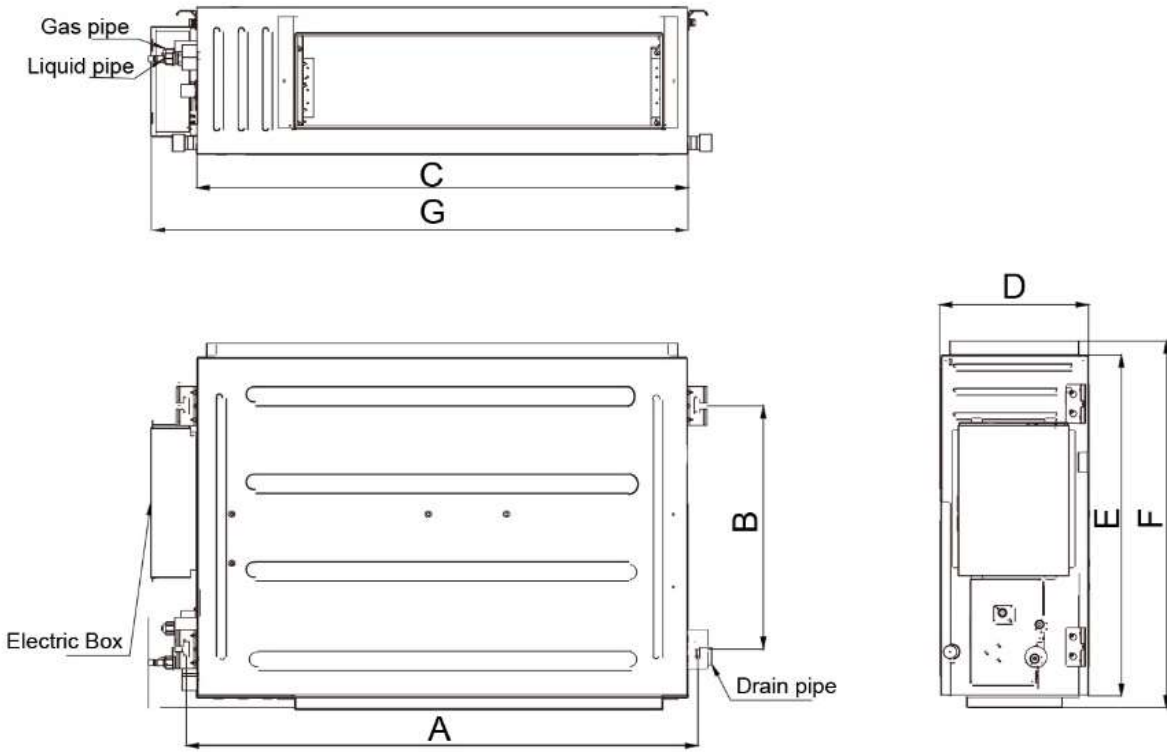
- | | | |
|-------------|----------------------------|-----------------|
| 1. Auto | 10. Absent | 19. X-fan |
| 2. Cool | 11. I-DEMAND | 20. Temperature |
| 3. Dry | 12. WIFI | 21. E-heater |
| 4. Fan | 13. Child-lock | 22. Memory |
| 5. Heat | 14. Up & down swing | 23. Clean |
| 6. Sleep | 15. Slave wired controller | 24. Save |
| 7. Exchange | 16. Fan speed | 25. Defrost |
| 8. Silent | 17. No card | 26. Timer |
| 9. Health | 18. Left & right swing | 27. Shield |

Nota – Debido al compromiso continuo de Lennox a la calidad, las especificaciones, clasificaciones y dimensiones están sujetos a cambios sin previa vista y sin incurrir cualquiera responsabilidad. La instalación, ajuste, alteración, servicio o mantenimientos incorrectos pueden causar daños personales. La instalación y el servicio deben ser realizados por un instalador calificado y agencia de servicio.



DATA SUBMITTAL – FAN COIL
 LISH024000U432 - LIFHC024160U432
 INVERTER UNA ZONA MINI-SPLIT BOMBA DE CALOR

DIBUJOS DIMENSIONALES EVAPORADORA - INCHES (MM)



IDU	UNIT	A	B	C	D	E	F	G
24K	mm	1360	415	1300	220	450	474	1368
	inch	53.5	16.3	51.2	8.7	17.7	18.7	53.9

Nota – Debido al compromiso continuo de Lennox a la calidad, las especificaciones, clasificaciones y dimensiones están sujetos a cambios sin previa vista y sin incurrir cualquiera responsabilidad. La instalación, ajuste, alteración, servicio o mantenimientos incorrectos pueden causar daños personales. La instalación y el servicio deben ser realizados por un instalador calificado y agencia de servicio.