



**DATA SUBMITTAL – FAN COIL
LISH012000U432 - LICH4012160U432
INVERTER UNA ZONA MINI-SPLIT BOMBA DE CALOR**

Proyecto: _____
Ubicación: _____
Numero de Referencia: _____
Designación de Sistema: _____

Ingeniero: _____
Arquitecto: _____
Fecha: _____

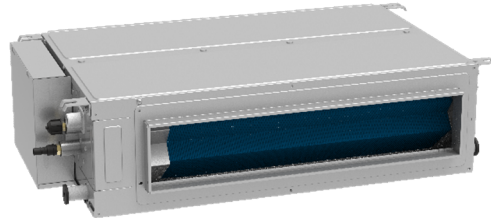
CARACTERÍSTICAS

Unidad Externa: **LISH012000U432**

Unidad Interna: **LIFHC012160U432**

Numero de Catalogo Condensadora: **19V85**

Numero de Catalogo Evaporadora: **19V78**



- Compresor Inverter DC
- Motor del Condensador DC

- Arranque automático
- Diseño Compacto
- Control Alámbrico Incluido
- Filtro lavable
- Bomba de Agua Incluido
- Modo de presión estática de 9 niveles

TUBERIA

Líneas de Refrigeración y pautas de elevación y distancia

Máximo tiro de tuberías pies. (metros)	98.4 ft. (30 m)
Elevación máxima - Unidad Externa Debajo/Arriba Pies. (metros)	49.2 ft. (15 m)
Diámetro línea de líquido pulgadas (in.)	1/4"
Diámetro línea de succión pulgadas (in.)	3/8"

GARANTÍA DE PRODUCTO

Cinco años de garantía limitada*

ACCESORIOS OPCIONALES

Módulo Wifi (20U44, ME31-00/C6)



Nota – Debido al compromiso continuo de Lennox a la calidad, las especificaciones, clasificaciones y dimensiones están sujetos a cambios sin previa vista y sin incurrir cualquiera responsabilidad. La instalación, ajuste, alteración, servicio o mantenimientos incorrectos pueden causar daños personales. La instalación y el servicio deben ser realizados por un instalador calificado y agencia de servicio.



DATA SUBMITTAL – FAN COIL
LISH012000U432 - LICH4012160U432
INVERTER UNA ZONA MINI-SPLIT BOMBA DE CALOR

ESPECIFICACIONES UNIDAD EXTERNA

DESEMPEÑO

Capacidad Enfriamiento (Btu/h)	11,900
EER(W/W)	3.21
SEER(BTUH/W)	16
Capacidad Calefaccion (Btu/h)	13,600
HSPF	9

Volumen de Aire Total Unidad Externa (CFM)	1,766
Rango de Operación de temperaturas	
Enfriamiento	5°F(-15°C) - 118°F(48°C)
Calefacción	5°F(-15°C) - 75°F(24°C)

DATOS ELÉCTRICOS

Fuente Eléctrica (V/Hz/φ)	220-240-50/60-1
Ampacidad mínima circuito (A)	/
Protección máxima sobre corriente (A)	/
Motor Ventilador Externo FLA (A)	.134
Compresor RLA (A)	4.6
No. of Compressors	1

INFORMACIÓN GENERAL

(%) Conexión	100%
# Max. # Unidades Internas	1
Nivel de Ruido (dBA)	51
Refrigerante	R-410A
Carga refrigerante (fabrica)	2.2 lbs. 35.2 oz.

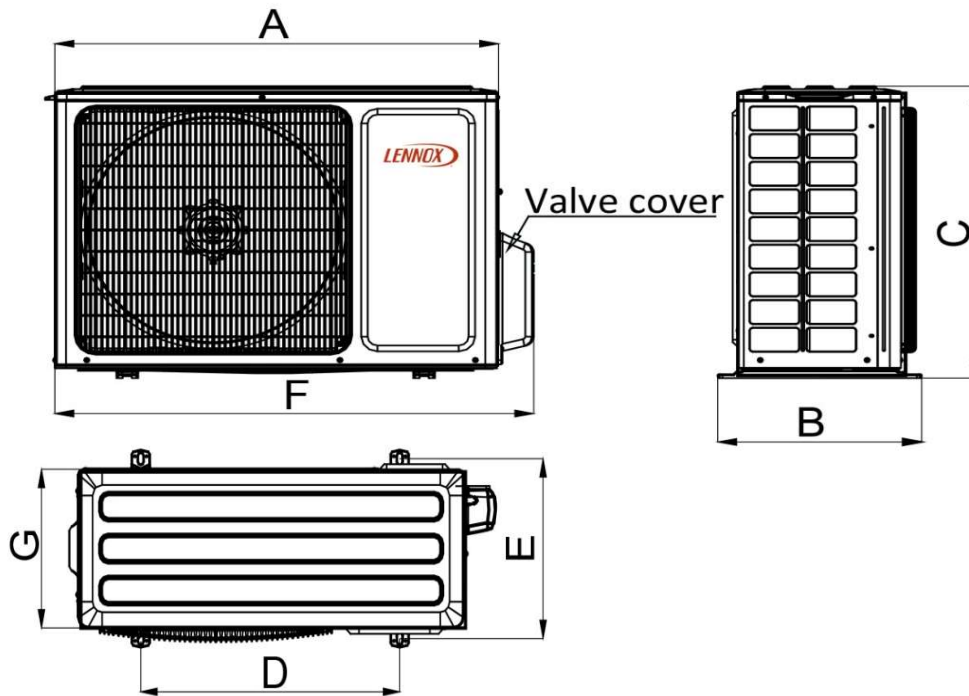
DIMENSIONES

Dimensiones (in)	Alto	23.5
	Ancho	32.2
	Profundo	11.9
Peso con embalaje (lb)		88.2
Peso neto (lb)		81.6

NOTAS

Datos de Capacidad en enfriamiento y calefacción medidos a las siguientes condiciones:
 Enfriamiento: 80°F BS / 67°F BH (Inter), 95°F BS/75°F BH (Exter)
 Calefacción: 68°F BS / 59°F BH (Inter), 45°F BS/ 43°F BH (Exter)

DIBUJOS DIMENSIONALES CONDENSADORA - INCHES (MM)



ODU	UNIT	A	B	C	D	E	F	G
12K/18K	mm	818	378	596	550	348	887	302
	inch	32.2	14.9	23.5	21.7	13.7	34.9	11.9

Nota – Debido al compromiso continuo de Lennox a la calidad, las especificaciones, clasificaciones y dimensiones están sujetos a cambios sin previa vista y sin incurrir cualquiera responsabilidad. La instalación, ajuste, alteración, servicio o mantenimientos incorrectos pueden causar daños personales. La instalación y el servicio deben ser realizados por un instalador calificado y agencia de servicio.



**DATA SUBMITTAL – FAN COIL
LISH012000U432 - LICH4012160U432
INVERTER UNA ZONA MINI-SPLIT BOMBA DE CALOR**

ESPECIFICACIONES UNIDAD INTERNA

DESEMPEÑO

Flujo de Aire (CFM)	Turbo	383
	Alta	353
	Media	300
	Baja	265
Máxima Presión Estática Externa (Pa)		25
Nivel de ruido (dBA)	Turbo	40
	Alta	37
	Media	35
	Baja	34

DATOS ELECTRICOS

Fuente alimentación (V/Hz/φ)	220-240-50/60-1
Amperaje (FLA)	.36
Potencia de salida (W)	60

DIMENSIONES

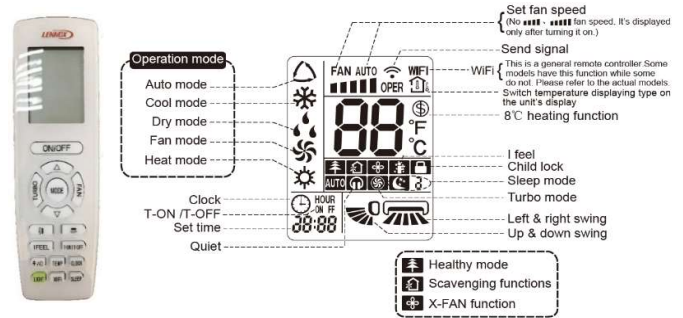
Dimensiones (in)	Alto	7.9
	Ancho	27.6
	Profundo	17.7
Peso transporte/neto (lb)		44/52.8

ESPECIFICACIONES CONTROL REMOTO INALÁMBRICO

20U45 (YAP1F6)

Voltaje suministro	Baterías 2 - AAA (Incluido)
Rango de trabajo	61°F(16°C) - 86°F(30°C)
Rango de recepción máximo	26 ft.(8m)

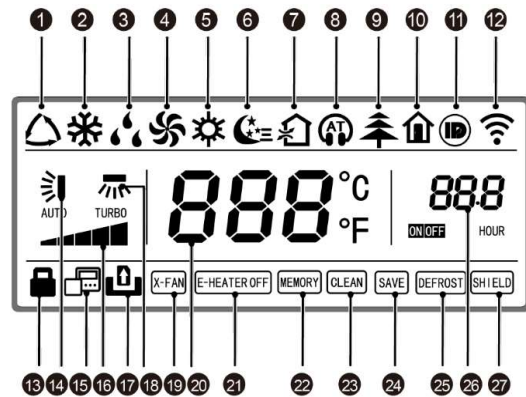
DISPLAY



ESPECIFICACIONES CONTROL ALÁMBRICO

20U46 (XK117)

Voltaje suministro	DC 12V, Suministrado por Unidad Interna
Rango de trabajo	61°F(16°C) - 86°F(30°C)
Rango de recepción máximo	188 ft.(30m)



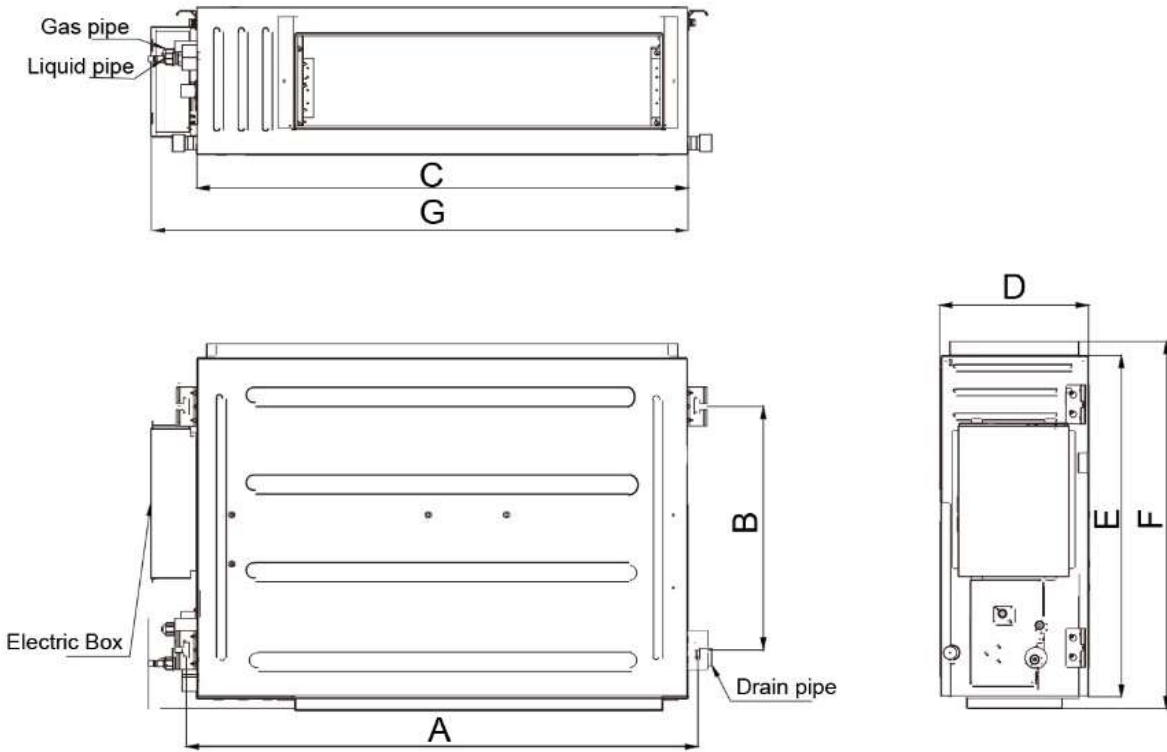
- 1. Auto
- 2. Cool
- 3. Dry
- 4. Fan
- 5. Heat
- 6. Sleep
- 7. Exchange
- 8. Silent
- 9. Health
- 10. Absent
- 11. I-DEMAND
- 12. WIFI
- 13. Child-lock
- 14. Up & down swing
- 15. Slave wired controller
- 16. Fan speed
- 17. No card
- 18. Left & right swing
- 19. X-fan
- 20. Temperature
- 21. E-heater
- 22. Memory
- 23. Clean
- 24. Save
- 25. Defrost
- 26. Timer
- 27. Shield

Nota – Debido al compromiso continuo de Lennox a la calidad, las especificaciones, clasificaciones y dimensiones están sujetos a cambios sin previa vista y sin incurrir cualquiera responsabilidad. La instalación, ajuste, alteración, servicio o mantenimientos incorrectos pueden causar daños personales. La instalación y el servicio deben ser realizados por un instalador calificado y agencia de servicio.



DATA SUBMITTAL – FAN COIL
 LISH012000U432 - LICH4012160U432
 INVERTER UNA ZONA MINI-SPLIT BOMBA DE CALOR

DIBUJOS DIMENSIONALES EVAPORADORA - INCHES (MM)



IDU	UNIT	A	B	C	D	E	F	G
12K	mm	760	415	700	200	450	474	768
	inch	29.9	16.3	27.6	7.9	17.9	18.7	30.2

Nota – Debido al compromiso continuo de Lennox a la calidad, las especificaciones, clasificaciones y dimensiones están sujetos a cambios sin previa vista y sin incurrir cualquiera responsabilidad. La instalación, ajuste, alteración, servicio o mantenimientos incorrectos pueden causar daños personales. La instalación y el servicio deben ser realizados por un instalador calificado y agencia de servicio.