



DATA SUBMITTAL – CASSETTE
LISH060000N432- LICH4060160U432
INVERTER MINI-SPLIT TRIFASICO BOMBA DE CALOR

Proyecto: _____
 Ubicación: _____
 Numero de Referencia: _____
 Designación de Sistema: _____

Ingeniero: _____
 Arquitecto: _____
 Fecha: _____

CARACTERÍSTICAS

Unidad Externa: **LISH060000N432**

Unidad Interna: **LICH4060160U432**

Numero de Catalogo Condensadora: **19V94**

Numero de Catalogo Evaporadora: **19V75**



- Compresor Inverter DC
- Motor del Condensador DC

- Arranque automático
- Flujo de Aire de 360°
- Motor de la Evaporadora DC
- Filtro lavable

TUBERIA

Líneas de Refrigeración y pautas de elevación y distancia	
Máximo tiro de tuberías pies. (metros)	246 ft. (75 m)
Elevación máxima - Unidad Externa Debajo/Arriba Pies. (metros)	98.4 ft. (30 m)
Diámetro línea de líquido pulgadas (in.)	3/8"
Diámetro línea de succión pulgadas (in.)	5/8"

GARANTÍA DE PRODUCTO

Cinco años de garantía limitada*

ACCESORIOS OPCIONALES

Control alámbrico programable (20U46, XK117)

Módulo Wifi (20U43, ME31-00/C4)



Nota – Debido al compromiso continuo de Lennox a la calidad, las especificaciones, clasificaciones y dimensiones están sujetos a cambios sin previa vista y sin incurrir cualquiera responsabilidad. La instalación, ajuste, alteración, servicio o mantenimientos incorrectos pueden causar daños personales. La instalación y el servicio deben ser realizados por un instalador calificado y agencia de servicio.



DATA SUBMITTAL – CASSETTE
LISH060000N432- LICH4060160U432
INVERTER MINI-SPLIT TRIFASICO BOMBA DE CALOR

ESPECIFICACIONES UNIDAD EXTERNA

DESEMPEÑO	
Capacidad Enfriamiento (Btu/h)	51,200
EER(W/W)	2.89
SEER(BTUH/W)	16
Capacidad Calefaccion (Btu/h)	58,000
HSPF	9

Volumen de Aire Total Unidad Externa (CFM)	3,472
Rango de Operación de temperaturas	
Enfriamiento	-4°F(-20°C) - 118°F(48°C)
Calefacción	-4°F(-20°C) - 75°F(24°C)

DATOS ELÉCTRICOS	
Fuente Eléctrica (V/Hz/φ)	380-415-50/60-3
Ampacidad mínima circuito (A)	/
Protección máxima sobre corriente (A)	/
Motor Ventilador Externo FLA (A)	1.38
Compresor RLA (A)	8
No. of Compressors	1

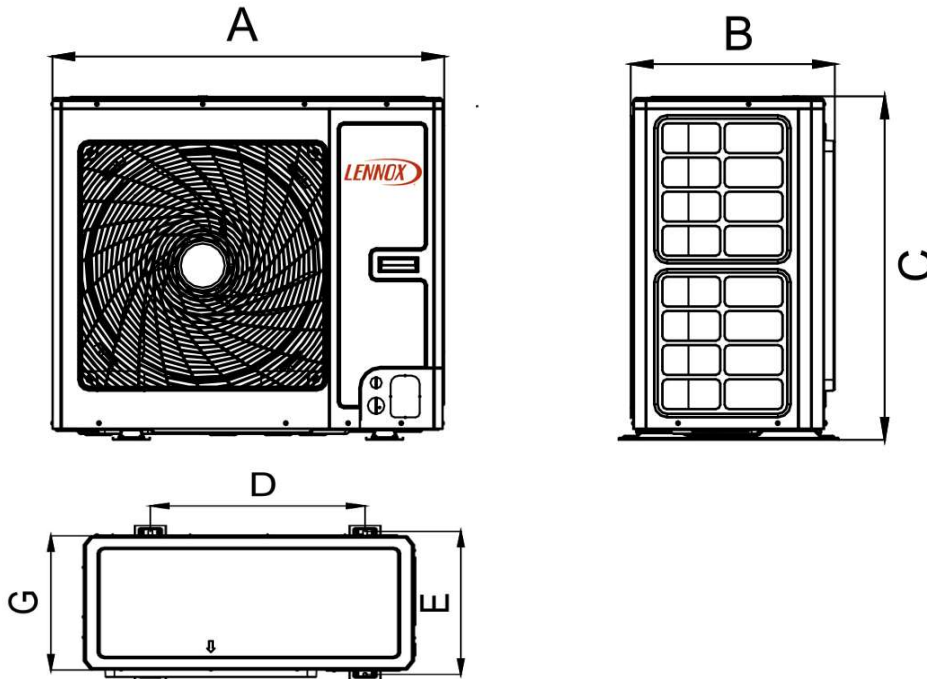
INFORMACIÓN GENERAL	
(%) Conexión	100%
# Max. # Unidades Internas	1
Nivel de Ruido (dBA)	60
Refrigerante	R-410A
Carga refrigerante (fabrica)	8.38 lbs. 134.0 oz.

DIMENSIONES		
Dimensiones (in)	Alto	32.3
	Ancho	37.0
	Profundo	18.1
Peso con embalaje (lb)	246.4	
Peso neto (lb)	220	

NOTAS

Datos de Capacidad en enfriamiento y calefacción medidos a las siguientes condiciones:
 Enfriamiento: 80°F BS / 67°F BH (Inter), 95°F BS/75°F BH (Exter)
 Calefacción: 68°F BS / 59°F BH (Inter), 45°F BS/ 43°F BH (Exter)

DIBUJOS DIMENSIONALES CONDENSADORA - INCHES (MM)



ODU	UNIT	A	B	C	D	E	G
42K/48K/60K	mm	940	530	820	610	486	460
	inch	37.0	20.9	32.3	24.0	19.1	18.1

Nota – Debido al compromiso continuo de Lennox a la calidad, las especificaciones, clasificaciones y dimensiones están sujetos a cambios sin previa vista y sin incurrir cualquiera responsabilidad. La instalación, ajuste, alteración, servicio o mantenimientos incorrectos pueden causar daños personales. La instalación y el servicio deben ser realizados por un instalador calificado y agencia de servicio.



DATA SUBMITTAL – CASSETTE
LISH060000N432- LICH4060160U432
INVERTER MINI-SPLIT TRIFASICO BOMBA DE CALOR

ESPECIFICACIONES UNIDAD INTERNA

DESEMPEÑO			
Flujo de Aire (CFM)	Turbo		1177
	Alta		1118
	Media		942
	Baja		824
Máxima Presión Estática Externa (Pulgadas de Agua)			-
Nivel de ruido (dBA)	Turbo		54
	Alta		52
	Media		50
	Baja		48

DATOS ELECTRICOS

Fuente alimentación (V/Hz/φ)	220-240-50/60-1
Amperaje (FLA)	.8
Potencia de salida (W)	150

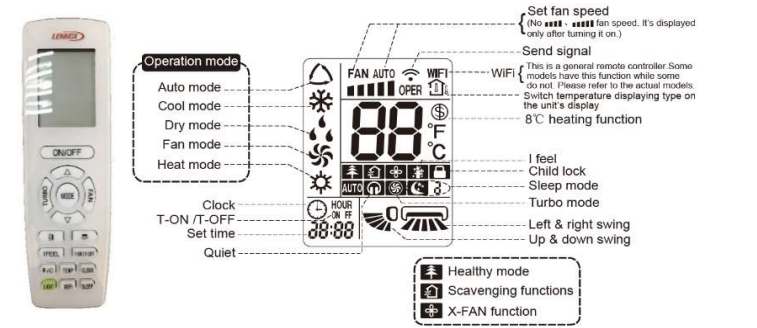
DIMENSIONES

Dimensiones (in)	Alto	11.4
	Ancho	33.1
	Profundo	33.1
Peso transporte/neto (lb)		79.2/96.8

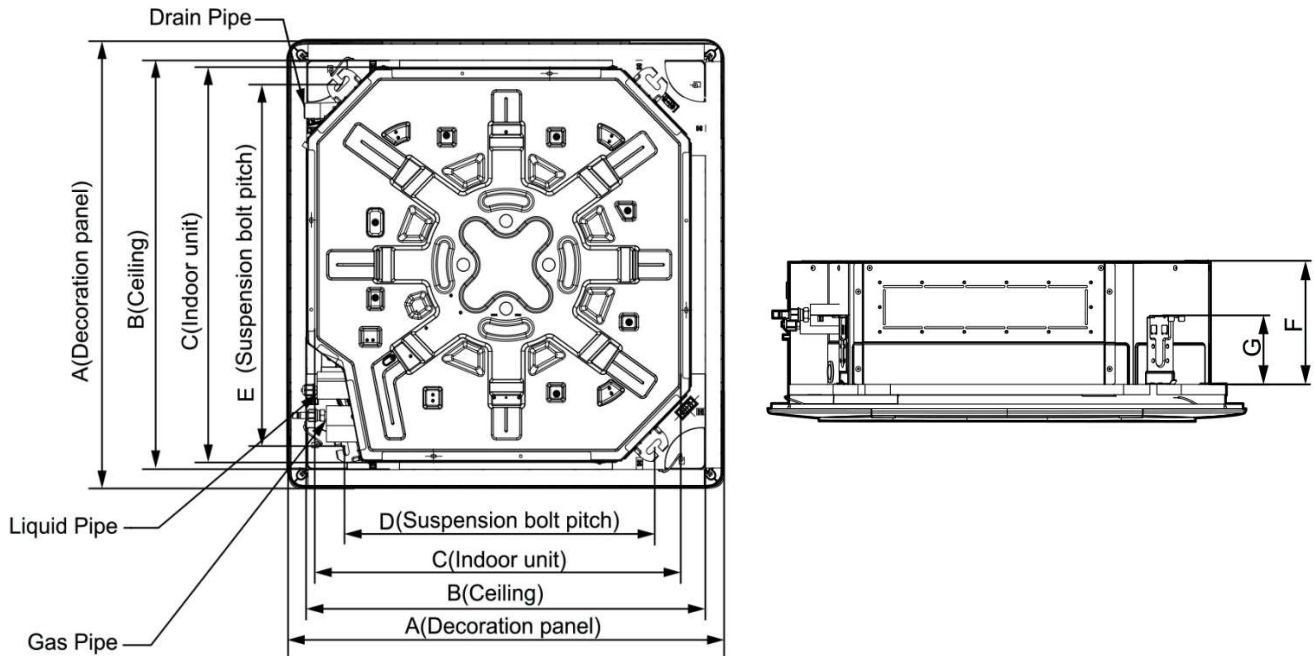
ESPECIFICACIONES CONTROL REMOTO INALÁMBRICO

20U45 (YAP1F6)	
Voltaje suministro	Baterías 2 - AAA (Incluido)
Rango de trabajo	61°F(16°C) - 86°F(30°C)
Rango de recepción máximo	26 ft.(8m)

DISPLAY



DIBUJOS DIMENSIONALES EVAPORADORA - INCHES (MM)



IDU	UNIT	A	B	C	D	E	F	G
48K/60K	mm	950	870	840	680	780	290	135
	inch	37.4	34.3	33.1	26.8	30.7	11.4	5.3

Nota – Debido al compromiso continuo de Lennox a la calidad, las especificaciones, clasificaciones y dimensiones están sujetos a cambios sin previa vista y sin incurrir cualquiera responsabilidad. La instalación, ajuste, alteración, servicio o mantenimientos incorrectos pueden causar daños personales. La instalación y el servicio deben ser realizados por un instalador calificado y agencia de servicio.