



DATA SUBMITTAL – CASSETTE
LISH012000U432 - LICH4012160U432
INVERTER UNA ZONA MINI-SPLIT BOMBA DE CALOR

Proyecto: _____
 Ubicación: _____
 Numero de Referencia: _____
 Designación de Sistema: _____

Ingeniero: _____
 Arquitecto: _____
 Fecha: _____

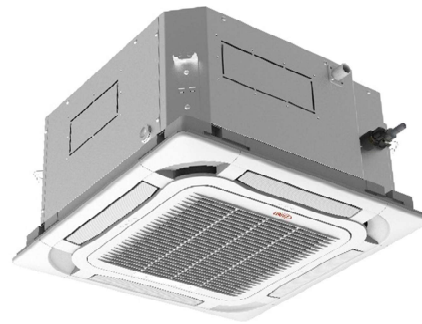
CARACTERÍSTICAS

Unidad Externa: **LISH012000U432**

Unidad Interna: **LICH4012160U432**

Numero de Catalogo Condensadora: **19V85**

Numero de Catalogo Evaporadora: **19V69**



- Compresor Inverter DC
- Motor del Condensador DC

- Arranque automático
- Flujo de Aire de 360°
- Motor de la Evaporadora DC
- Filtro lavable

TUBERIA

Líneas de Refrigeración y pautas de elevación y distancia	
Máximo tiro de tuberías pies. (metros)	98.4 ft. (30 m)
Elevación máxima - Unidad Externa Debajo/Arriba Pies. (metros)	49.2 ft. (15 m)
Diámetro línea de líquido pulgadas (in.)	1/4"
Diámetro línea de succión pulgadas (in.)	3/8"

GARANTÍA DE PRODUCTO

Cinco años de garantía limitada*

ACCESORIOS OPCIONALES

Control alámbrico programable (20U46, XK117)

Módulo Wifi (20U44, ME31-00/C6)



Nota – Debido al compromiso continuo de Lennox a la calidad, las especificaciones, clasificaciones y dimensiones están sujetos a cambios sin previa vista y sin incurrir cualquiera responsabilidad. La instalación, ajuste, alteración, servicio o mantenimientos incorrectos pueden causar daños personales. La instalación y el servicio deben ser realizados por un instalador calificado y agencia de servicio.



DATA SUBMITTAL – CASSETTE
LISH012000U432 - LICH4012160U432
INVERTER UNA ZONA MINI-SPLIT BOMBA DE CALOR

ESPECIFICACIONES UNIDAD EXTERNA

DESEMPEÑO	
Capacidad Enfriamiento (Btu/h)	11,900
EER(W/W)	3.40
SEER(BTUH/W)	16
Capacidad Calefaccion (Btu/h)	13,600
HSPF	9
Volumen de Aire Total Unidad Externa (CFM)	1,766
Rango de Operación de temperaturas	
Enfriamiento	5°F(-15°C) - 118°F(48°C)
Calefacción	5°F(-15°C) - 75°F(24°C)
DATOS ELÉCTRICOS	
Fuente Eléctrica (V/Hz/φ)	220-240-50/60-1
Ampacidad mínima circuito (A)	/
Protección máxima sobre corriente (A)	/
Motor Ventilador Externo FLA (A)	.134
Compresor RLA (A)	4.6
No. of Compressors	1

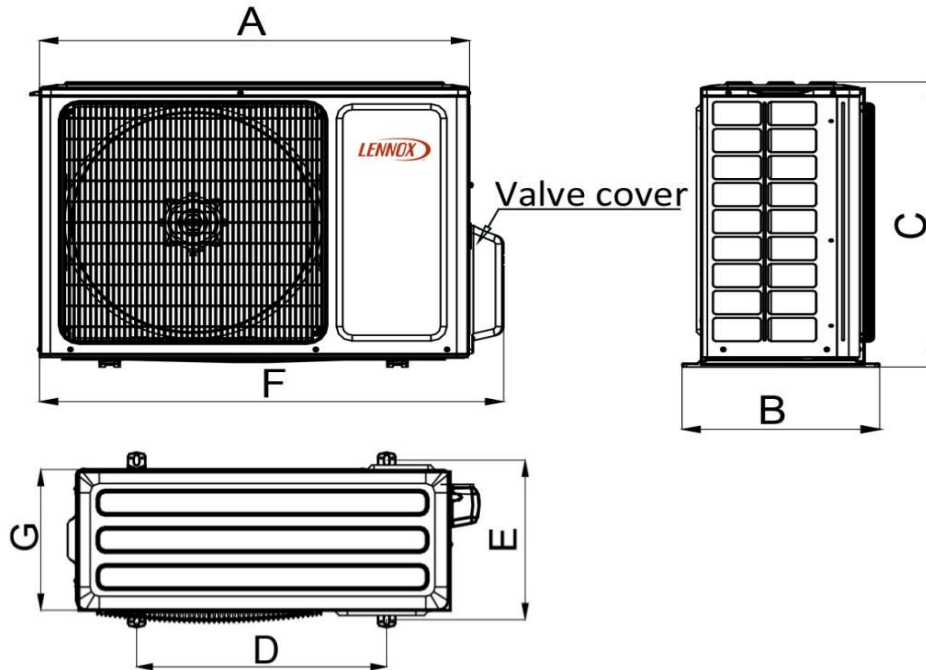
INFORMACIÓN GENERAL	
(%) Conexión	100%
# Max. # Unidades Internas	1
Nivel de Ruido (dBA)	51
Refrigerante	R-410A
Carga refrigerante (fabrica)	2.2 lbs. 35.3 oz.

DIMENSIONES		
Dimensiones (in)	Alto	23.5
	Ancho	32.2
	Profundo	11.9
Peso con embalaje (lb)		88.2
Peso neto (lb)		81.5

NOTAS

Datos de Capacidad en enfriamiento y calefacción medidos a las siguientes condiciones:
 Enfriamiento: 80°F BS / 67°F BH (Inter), 95°F BS/75°F BH (Exter)
 Calefacción: 68°F BS / 59°F BH (Inter), 45°F BS/ 43°F BH (Exter)

DIBUJOS DIMENSIONALES CONDENSADORA - INCHES (MM)



ODU	UNIT	A	B	C	D	E	F	G
12K/18K	mm	818	378	596	550	348	887	302
	Inch	32.2	14.9	23.5	21.7	13.7	34.9	11.9

Nota – Debido al compromiso continuo de Lennox a la calidad, las especificaciones, clasificaciones y dimensiones están sujetos a cambios sin previa vista y sin incurrir cualquiera responsabilidad. La instalación, ajuste, alteración, servicio o mantenimientos incorrectos pueden causar daños personales. La instalación y el servicio deben ser realizados por un instalador calificado y agencia de servicio.



DATA SUBMITTAL – CASSETTE
LISH012000U432 - LICH4012160U432
INVERTER UNA ZONA MINI-SPLIT BOMBA DE CALOR

ESPECIFICACIONES UNIDAD INTERNA

DESEMPEÑO

Flujo de Aire (CFM)	Turbo	382
	Alta	341
	Media	282
	Baja	235
Máxima Presión Estática Externa (Pulgadas de Agua)		-
Nivel de ruido (dBA)	Turbo	41
	Alta	37
	Media	35
	Baja	31

DATOS ELECTRICOS

Fuente alimentación (V/Hz/φ)	220-240-50/60-1
Amperaje (FLA)	.24
Potencia de salida (W)	60

DIMENSIONES

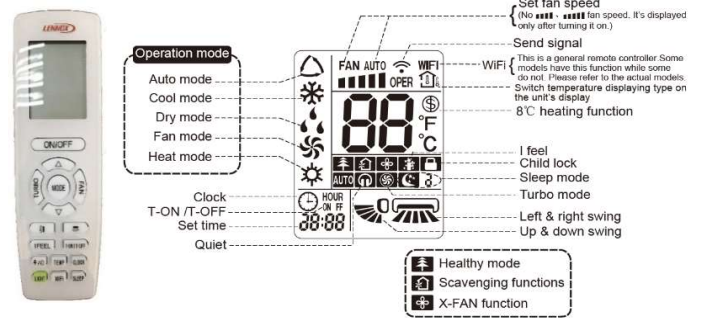
Dimensiones (in)	Alto	10.4
	Ancho	22.4
	Profundo	22.4
Peso transporte/neto (lb)		37.5/48.5

ESPECIFICACIONES CONTROL REMOTO INALÁMBRICO

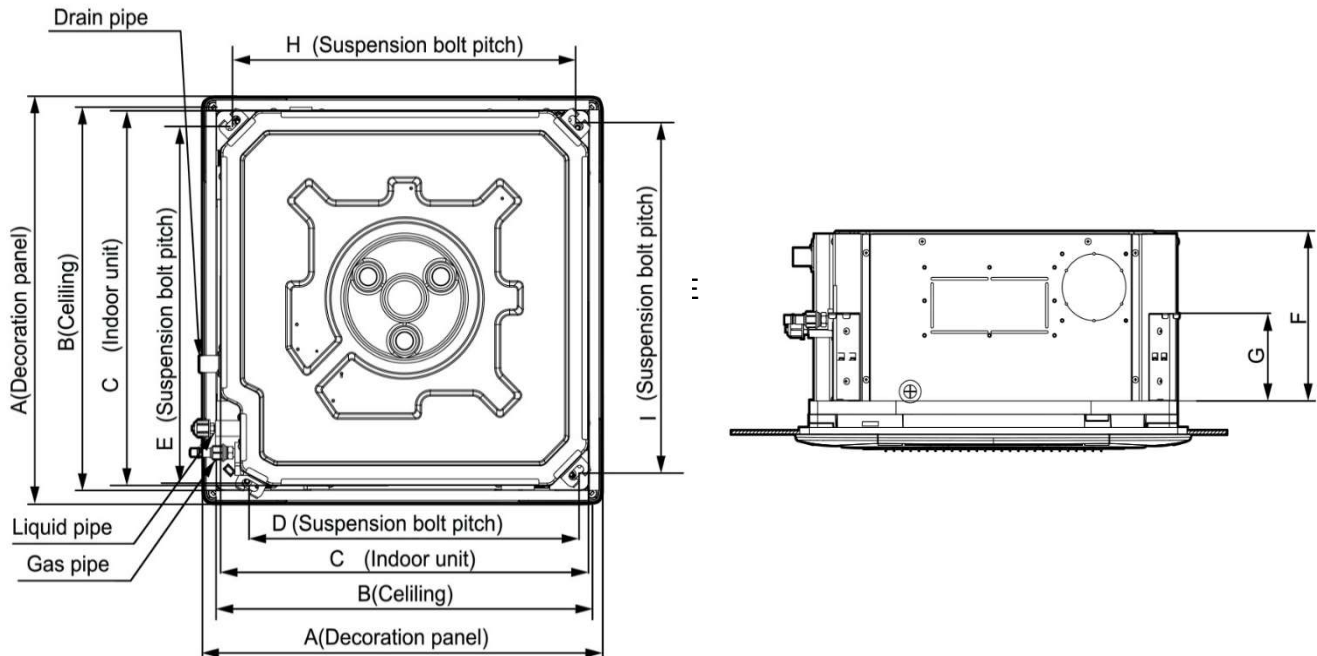
20U45 (YAP1F6)

Voltaje suministro	Baterías 2 - AAA (Incluido)
Rango de trabajo	61°F(16°C) - 86°F(30°C)
Rango de recepción máximo	26 ft.(8m)

DISPLAY



DIBUJOS DIMENSIONALES EVAPORADORA - INCHES (MM)



IDU	UNIT	A	B	C	D	E	F	G	H	I
12K/18K	mm	620	580	570	505	550	265	140	530	530
	Inch	24.4	22.8	22.4	19.9	21.7	10.4	5.5	20.9	20.9

Nota – Debido al compromiso continuo de Lennox a la calidad, las especificaciones, clasificaciones y dimensiones están sujetos a cambios sin previa vista y sin incurrir cualquiera responsabilidad. La instalación, ajuste, alteración, servicio o mantenimientos incorrectos pueden causar daños personales. La instalación y el servicio deben ser realizados por un instalador calificado y agencia de servicio.